

# Инструкция по сборке

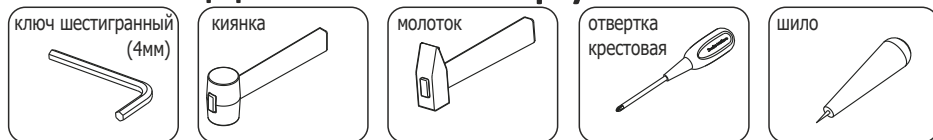
## Надставка для шкафа 90+шкаф со стеклом

# H45

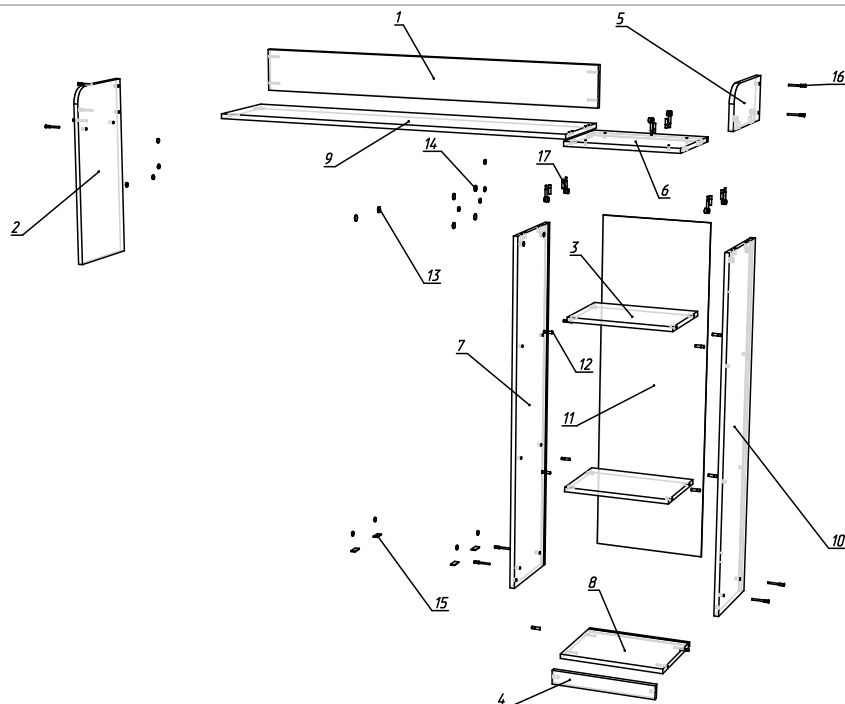
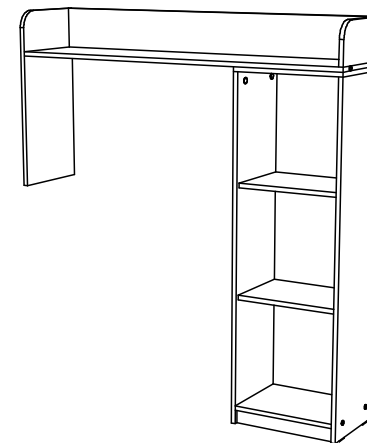
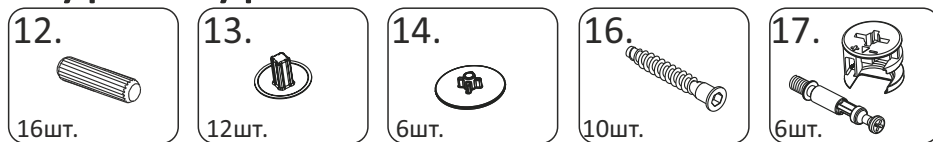


## (90+40x30 h135)

### Необходимый инструмент



### Фурнитура



### Спецификация на панели и профили

Поз.	Наименование	Готовая деталь		Толщина	Кол-во
		Длина	Ширина		
1	H45B3 - Верт. задняя.	1264	148	16	1
2	H45ВЛМ - Верт. лев мал РАДИУС.	646	300	16	1
3	H45ПК - Полка.	370	270	16	2
4	H45Ц - Цоколь.	370	50	16	1
5	H45ВР - Верт. верхн прав РАДИУС.	148	300	16	1
6	H45КП - Крышка с пазом. ПРОПИЛ.	402	300	16	1
7	H45ВЛ - Верт. левая ПРОПИЛ.	1236	300	16	1
8	H45ГН - Гориз. нижн. ПРОПИЛ.	370	300	16	1
9	H45ПШ - Полка широкая.	1280	300	16	1
10	H45ВП - Верт. прав. ПРОПИЛ.	1236	300	16	1
11	H45СЗ - Стенка задняя.	1186	386	3	1

### Спецификация на крепеж, фурнитуру

Поз.	Наименование	Кол-во
12	Шкант	16
13	Заглушка евровинта	12
14	Заглушка эксцентрика	6
15	Подплатник	4
16	Евровинт 7x50	10
17	Стяжка-эксцентрик	6